

**Allgemeine  
bauaufsichtliche  
Zulassung/  
Allgemeine  
Bauartgenehmigung**

**Zulassungsstelle für Bauprodukte und Bauarten**

**Bautechnisches Prüfamnt**

Eine vom Bund und den Ländern  
gemeinsam getragene Anstalt des öffentlichen Rechts

Mitglied der EOTA, der UEAtc und der WFTAO

Datum:

19.08.2021

Geschäftszeichen:

III 56-1.51.3-48/20

**Nummer:**

**Z-51.3-381**

**Geltungsdauer**

vom: **19. August 2021**

bis: **19. August 2026**

**Antragsteller:**

**LUNOS Lüftungstechnik GmbH**

**für Raumlufsysteme**

Wilhelmstraße 31-36

13593 Berlin

**Gegenstand dieses Bescheides:**

**Dezentrales Lüftungssystem mit Wärmerückgewinnung vom Typ "ego"**

Der oben genannte Regelungsgegenstand wird hiermit allgemein bauaufsichtlich  
zugelassen/genehmigt.

Dieser Bescheid umfasst zehn Seiten und sieben Anlagen.

DIBt

## I ALLGEMEINE BESTIMMUNGEN

- 1 Mit diesem Bescheid ist die Verwendbarkeit bzw. Anwendbarkeit des Regelungsgegenstandes im Sinne der Landesbauordnungen nachgewiesen.
- 2 Dieser Bescheid ersetzt nicht die für die Durchführung von Bauvorhaben gesetzlich vorgeschriebenen Genehmigungen, Zustimmungen und Bescheinigungen.
- 3 Dieser Bescheid wird unbeschadet der Rechte Dritter, insbesondere privater Schutzrechte, erteilt.
- 4 Dem Verwender bzw. Anwender des Regelungsgegenstandes sind, unbeschadet weitergehender Regelungen in den "Besonderen Bestimmungen", Kopien dieses Bescheides zur Verfügung zu stellen. Zudem ist der Verwender bzw. Anwender des Regelungsgegenstandes darauf hinzuweisen, dass dieser Bescheid an der Verwendungs- bzw. Anwendungsstelle vorliegen muss. Auf Anforderung sind den beteiligten Behörden ebenfalls Kopien zur Verfügung zu stellen.
- 5 Dieser Bescheid darf nur vollständig vervielfältigt werden. Eine auszugsweise Veröffentlichung bedarf der Zustimmung des Deutschen Instituts für Bautechnik. Texte und Zeichnungen von Werbeschriften dürfen diesem Bescheid nicht widersprechen, Übersetzungen müssen den Hinweis "Vom Deutschen Institut für Bautechnik nicht geprüfte Übersetzung der deutschen Originalfassung" enthalten.
- 6 Dieser Bescheid wird widerruflich erteilt. Die Bestimmungen können nachträglich ergänzt und geändert werden, insbesondere, wenn neue technische Erkenntnisse dies erfordern.
- 7 Dieser Bescheid bezieht sich auf die von dem Antragsteller gemachten Angaben und vorgelegten Dokumente. Eine Änderung dieser Grundlagen wird von diesem Bescheid nicht erfasst und ist dem Deutschen Institut für Bautechnik unverzüglich offenzulegen.
- 8 Die von diesem Bescheid umfasste allgemeine Bauartgenehmigung gilt zugleich als allgemeine bauaufsichtliche Zulassung für die Bauart.

## II BESONDERE BESTIMMUNGEN

### 1 Regelungsgegenstand und Verwendungs- bzw. Anwendungsbereich

#### 1.1 Regelungsgegenstand

Der Regelungsgegenstand dieses Bescheides ist das dezentrale Lüftungssystem Typ "e<sup>90</sup>" zur Wohnungslüftung mit Wärmerückgewinnung. Das Lüftungsgerät besteht aus zwei Ventilatoren, einem Wärmetauscher und jeweils einer speziell für diesen Verwendungszweck ausgelegten Innen- und Außenblende. Die einzelnen Lüftungsgeräte sind modular aufgebaut und werden als kompletter Bausatz vom Hersteller zur Außenwandmontage geliefert. (Anlagen 1 bis 3)

Die Ventilatoren in dem dezentralen Lüftungsgerät vom Typ e<sup>90</sup> laufen gleichzeitig in entgegengesetzter Drehrichtung (Gegentaktbetrieb), d.h. ein Ventilator fördert Außenluft in den Aufstellraum des Gerätes, während der andere Ventilator die Abluft aus dem Aufstellraum ins Freie fördert. Dabei sind die beiden Luftströmungen voneinander isoliert.

Ein e<sup>90</sup>-Lüftungssystem sind somit zwei kleine Lüftungssysteme in einem Gehäuse, die mit einer zentralen Steuerung versehen sind. Die Luftführungen beider Geräte sind konstruktiv voneinander getrennt und abgedichtet. Ein Durchmischen der Zu- und Abluftströme ist somit nicht möglich.

Im Entlüftungstakt wird die Wärmeenergie des Abluftvolumenstroms in den Wärmeübertrager geladen. Die aufgenommene Wärmeenergie wird im Belüftungstakt wieder an die Zuluft abgegeben. Es erfolgt während dieser Phase eine regenerative Wärmeübertragung, wodurch die Außenluft erwärmt und als Zuluft dem Raum zugeführt wird. Die Taktzeit für die Drehrichtungsänderung des Axialventilators jedes Einzellüftungsgerätes beträgt ca. 50 Sekunden.

Die dezentralen Lüftungsgeräte vom Typ "e<sup>90</sup>" bestehen im Wesentlichen aus den folgenden Einzelteilen:

- Innenblende mit getrennter Luftführung, Filteraufnahme, Elektronikgehäuse und Verschlussmechanismus
- Spezifischer Adapterring für die Innenseite zum Verbinden von Innenblende und Motorgehäuse
- Motorgehäuse mit getrennter Luftführung und Aufnahme für zwei Ventilatoren
- Keramischer Wärmeübertrager in Wabenstruktur
- Adapterring zur formschlüssigen und dichten Verbindung von Wärmeübertrager und EPP Verlängerungsadapter
- EPP Verlängerungsadapter mit getrennter Luftführung zur Anpassung des Lüftungsgerätes an die entsprechende Außenwandstärke
- Spezifischer Adapterring für die Außenseite zum Verbinden vom EPP Verlängerungsadapter und Außenblende,
- Außenblende mit Kondensatablauf und regensicherer Verblendung.

Das Rohr mit einem Durchmesser von 160 mm dient als Mauerhülse für den Außenwandeinbau. Die Einbautiefe des jeweiligen Gerätes kann in einem Bereich von 300 mm bis 700 mm Wandstärke angepasst werden.

Unmittelbar hinter dem raumseitigen Innenverschluss des dezentralen Lüftungsgerätes ist vor jedem Ventilator ein Filter angeordnet.

An der zentralen Steuereinheit kann der Luftvolumenstrom eingeschaltet und in bis zu vier Lüftungsstufen variiert werden. Abhängig von der Programmierung der Steuerung können unterschiedliche Programme hinterlegt werden. Besonders der notwendige Abluftvolumenstrom kann so genau eingestellt werden.

Der volumenstrombezogene Einsatzbereich eines Lüftungsgerätpaares im WRG-Modus liegt zwischen 5 m<sup>3</sup>/h und 20 m<sup>3</sup>/h im WRG-Betrieb.

Die Stufungen sind hier 5, 10, 15 und 20m<sup>3</sup>/h (jeweils pro Ventilator. Zeitlich gemittelt ergeben sich also ebenfalls die angegebenen Volumenströme pro Gerät).

## 1.2 Verwendungsbereich des dezentralen Lüftungssystems Typ "e<sup>90</sup>"

Das dezentrale Lüftungssystem Typ "e<sup>90</sup>" ist für die Verwendung in nicht windexponierten Lagen (mittlere Windgeschwindigkeit < 5 m/s) zur Be- und Entlüftung von einzelnen Räumen, ausgenommen fensterlose Küchen, Bäder und Toilettenräume, geeignet.

Zur kontrollierten Be- und Entlüftung von Wohnungen oder vergleichbaren Nutzungseinheiten ist das dezentrale Lüftungssystem Typ "e<sup>90</sup>" geeignet, da durch die im Gegentakt arbeitenden Ventilatoren im Gerät die Summe der zugeführten Volumenströme gleich der Summe der abgeführten Volumenströme ist.

Auch Küchen, Bäder und Toilettenräume mit Fenstern können mit dem dezentralen Lüftungssystem Typ "e<sup>90</sup>" ausgestattet werden, da die im Gerät im Gegentakt arbeitenden Ventilatoren für einen Druckausgleich sorgen.

An dezentrale Lüftungsgeräte des Typs "e<sup>90</sup>" dürfen keine Lüftungsleitungen angeschlossen werden.

Die bei der Berechnung des Jahres-Primärenergiebedarfs gemäß § 20 Abs. 2 und § 28 Abs. 2 des Gebäudeenergiegesetzes<sup>1</sup> zur Anrechnung der Wärmerückgewinnung erforderlichen Angaben und Kennwerte der Lüftungsgeräte, die für die Errichtung der Lüftungsanlage verwendet werden, sind den Abschnitten 2.1.8 und 3.1.5 i. V. m. Anlage 7 dieser allgemeinen bauaufsichtlichen Zulassung zu entnehmen und gelten nur für den Einsatz in nicht windexponierten Lagen mit mittleren Windgeschwindigkeiten < 5 m/s.

## 2 Bestimmungen für das Bauprodukt

### 2.1 Eigenschaften des dezentralen Lüftungssystems Typ "e<sup>90</sup>"

Angaben zu den Werkstoffen des Bauprodukts sind beim DIBt hinterlegt.

#### 2.1.1 Gehäuse

Das Gehäuse des dezentralen Lüftungsgerätes Typ "e<sup>90</sup>" besteht aus einem Rohr (Polypropylen), welches in die Außenwand eingesetzt und danach mit den Einzelkomponenten entsprechend Montageanleitung bestückt wird. Den äußeren Abschluss bildet ein Wetterschutzgitter aus Kunststoff (ASA). Auf der Innenseite schließt das Gerät mit einer Abdeckhaube aus Kunststoff (ASA) ab, in die ein verschließbarer Luftauslass integriert ist.

#### 2.1.2 Ventilatoren

Die verwendeten Ventilatoren für die dezentralen Lüftungsgeräte Typ "e<sup>90</sup>" sind modifizierte Axialventilatoren auf der Basis der Ventilatoren mit der Kennzeichnung 8412 NGHR-186. Die Ventilatoren haben eine Leistungsaufnahme von max. 2,8 W und sind mit Gleichstrommotoren ausgestattet.

#### 2.1.3 Druck-Volumenstrom-Kennlinien

Die Druck-Volumenstrom-Kennlinien eines dezentralen Lüftungsgerätes vom Typ "e<sup>90</sup>" müssen, den in der Anlage 5 dargestellten Kennlinienverläufen, entsprechen. Die in dieser Anlage dargestellten Druck-Volumenstrom-Kennlinien wurden bei drei verschiedenen Volumenströmen (5 m<sup>3</sup>/h, 14 m<sup>3</sup>/h, 20 m<sup>3</sup>/h) ermittelt.

<sup>1</sup> Gesetz zur Einsparung von Energie und zur Nutzung erneuerbarer Energien zur Wärme- und Kälteerzeugung in Gebäuden (Gebäudeenergiegesetz - GEG) vom 8. August 2020 (BGBl. I, S. 1728 ff)

#### 2.1.4 Schaltbarkeit

Das Lüftungsgerät kann neben dem Betrieb als Wärmerückgewinnungssystem auch als reines Ab- oder Zuluftsystem betrieben werden (z.B. zum schnellen Entlüften von Bädern, WCs oder Küchen), wobei einer oder beide Ventilatoren in Ab- oder Zuluftstellung fahren. Dabei wird der Ab- oder Zuluftvolumenstrom entsprechend vergrößert.

Stellung 1: nur ein Ventilator bläst nach innen/außen:  
Volumenströme in Stellung 1: 5, 10, 15 und 20m<sup>3</sup>/h

Stellung 2: beide Ventilatoren blasen nach innen/außen:  
Volumenströme in Stellung 2: 10, 20, 30 und 45m<sup>3</sup>/h  
(45m<sup>3</sup>/h werden dadurch erreicht, dass im WRG-Betrieb nicht mit 100% Motorleistung gearbeitet wird; diese "Reserve" wird für den Ab- und Zuluftbetrieb genutzt.

Das Wohnungslüftungsgerät kann auch in der sogenannten "Sommerlüftung" betrieben werden. Dabei wird die Drehrichtungsumkehr deaktiviert und beide Lüfter verharren dauerhaft in dieser Position. Das heißt, während ein Lüfter nach außen lüftet, lüftet der andere Lüfter entsprechend zu. Dadurch wird kein Unter- oder Überdruck erzeugt. Die Volumenstromstufen sind analog denen im WRG-Modus mit Drehrichtungsumkehr betrieben.

#### 2.1.5 Filter

Die verwendeten Filter mit den Abmessungen 150x70x10 der dezentralen Lüftungsgeräte des Typ "e<sup>90</sup>" müssen der Filterklasse ISO Coarse > 45 % gemäß DIN EN ISO 16890-1, -2, -3, -4<sup>2</sup> entsprechen. Dies gilt auch für Ersatz- oder Austauschfilter.

Die Anzeige des Filterwechsels ist abhängig von der Lüftungsstufe und der Betriebsdauer und wird durch Aufsummierung der geförderten Luftmengen bei der jeweiligen Lüftungsstufe (Betriebszeit x Luftvolumenstrom) bedarfsabhängig ermittelt.

Die Filter sind durch den Betreiber leicht auszuwechseln. Entsprechende Regelungen zum Filterwechsel sind vom Hersteller in den produktbegleitenden Unterlagen in Form von Wartungsanweisungen zu treffen.

Der erforderliche Filterwechsel wird durch die Filterüberwachung angezeigt. Die Filterwechselanzeige wird in Abhängigkeit der Ventilatorlaufzeit aktiviert. Ein notwendiger Filterwechsel wird am Schalter durch blinken einer LED angezeigt.

#### 2.1.6 Wärmeübertrager

Der regenerative Wärmeübertrager besteht aus Waben-Keramik (Tonerdeporzellan) mit den Abmessungen (D x L in mm) 143 x 150 und einem freien Querschnitt je Kanal von 4 x 4 mm<sup>2</sup>.

#### 2.1.7 Dichtheit

Die internen Leckluftvolumenströme der dezentralen Lüftungsgeräte mit Wärmerückgewinnung vom Typ "e<sup>90</sup>" dürfen jeweils nicht größer als 2 % des maximalen Volumenstromes bezogen auf einen Über- und Unterdruck von 20 Pa sein, das sind 2 % von 20 m<sup>3</sup>/h, also 0,4 m<sup>3</sup>/h. Der Zulassungsgegenstand weist dadurch eine erhöhte Dichtheit auf.

Für den Fall, dass das dezentrale Lüftungssystem Typ "e<sup>90</sup>" nicht in Betrieb ist, sind die dezentralen Lüftungsgeräte mit dem Innenverschluss verschließbar. Der Leckluftvolumenstrom durch ein ausgeschaltetes Lüftungsgerät des Typs "e<sup>90</sup>" bei geschlossenem Innenverschluss darf bei einer Druckdifferenz von ± 20 Pa nicht größer als 7,0 m<sup>3</sup>/h sein.

<sup>2</sup> DIN EN ISO 16890-1, -2, -3, -4: Luftfilter für die allgemeine Raumlufttechnik - Teil 1: Technische Bestimmungen, Anforderungen und Effizienzklassifizierungssystem, basierend auf dem Feinstaubabscheidegrad (ePM), -Teil 2: Ermittlung des Fraktionsabscheidegrades und des Durchflusswiderstandes, - Teil 3: Ermittlung des gravimetrischen Wirkungsgrades sowie des Durchflusswiderstandes im Vergleich zu der aufgenommenen Masse von Prüfstaub, - Teil 4: Konditionierungsverfahren für die Ermittlung des Fraktionsabscheidegradminimums

### 2.1.8 Energetische Produktdaten

Die nachfolgend angegebenen Produktdaten sind für das detaillierte Berechnungsverfahren gemäß DIN V 4701-10<sup>3</sup> zur Ermittlung der Anlagenaufwandszahl zu verwenden. Die angegebenen Kennwerte gelten nur für den Einsatz in nicht windexponierten Lagen mit mittleren Windgeschwindigkeiten < 5 m/s.

Die in Tabelle 1 angegebenen Werte für den Wärmebereitstellungsgrad gelten nicht, wenn das dezentrale Lüftungssystem Typ "e<sup>90°</sup>" in der Betriebsweise "Querlüften" (siehe Abschnitt 2.1.4 dieser allgemeinen bauaufsichtlichen Zulassung) betrieben wird.

Tabelle 1: Wärmebereitstellungsgrad ( $\dot{\eta}_{WRG}$ ), spezifische elektrische Leistungsaufnahme ( $p_{el}$ )

Referenzvolumenstrom $q_{vref}$ [m <sup>3</sup> /h]	$\dot{\eta}_{WRG}$ [-] <sup>1</sup>	$\dot{\eta}_{WRG}$ [-] <sup>1,2</sup>	$p_{el}$ [W/(m <sup>3</sup> /h)]
14	0,89	0,91	0,28

<sup>1</sup> Dieser Wert berücksichtigt jeweils die Effekte der Wärmeverluste über das Gehäuse, des Frostschutzbetriebes, sowie der Volumenstrombalance gemäß DIN V 4701-10:2003-08 und setzt voraus, dass das dezentrale Lüftungssystem Typ "e<sup>90°</sup>" im Volumenstrombereich des in der Anlage 5 dargestellten Kennfeldes betrieben wird.

<sup>2</sup> Dezentrales Lüftungssystem Typ "e<sup>90°</sup>" mit optionaler Dämmung.

Die volumenstrombezogene elektrische Leistungsaufnahme der Lüftungsgeräte wird je Ventilator (freiblasend im Volumenstrombereich von 5 m<sup>3</sup>/h bis 20 m<sup>3</sup>/h) in Anlage 6 angegeben.

### 2.1.9 Brandverhalten der Baustoffe

Das Brandverhalten der Baustoffe ist entsprechend den in der nachfolgenden Tabelle aufgeführten technischen Regeln nachgewiesen.

Tabelle 2: Brandverhalten

Lfd. Nr.	Baustoff	Baustoffklasse/Klasse	Technische Regel
1	Gehäuseteile (ASA)	B2	DIN 4102-1 <sup>4</sup>
2	Rohr (PP)	B1	P-BWU03-I-16.5.8
3	Dämmstoff (Melaminharz)	B2	DIN 4102-4 <sup>5</sup>
4	Dämmstoff (EPP)	E	DIN EN 13501-1 <sup>6</sup>
5	Ventilator	B2	DIN 4102-1
6	Wärmeübertrager	A1	DIN 4102-4

## 2.2 Herstellung, Kennzeichnung

### 2.2.1 Herstellung

Das dezentrale Lüftungssystem Typ "e<sup>90°</sup>" ist werkseitig herzustellen.

### 2.2.2 Kennzeichnung

Die dezentralen Lüftungsgeräte mit Wärmerückgewinnung und der Beipackzettel der Lüftungsgeräte müssen vom Hersteller mit dem Übereinstimmungszeichen (Ü-Zeichen) nach den Übereinstimmungszeichen-Verordnungen der Länder gekennzeichnet werden. Die Kennzeichnung darf nur erfolgen, wenn die Voraussetzungen nach Abschnitt 2.3 erfüllt sind.

<sup>3</sup> DIN V 4701-10:2003-08 Energetische Bewertung heiz- und raumlüftungstechnischer Anlagen - Teil 10: Heizung, Trinkwassererwärmung, Lüftung

<sup>4</sup> DIN 4102-1:1998-05 Brandverhalten von Baustoffen und Bauteilen – Teil 1: Baustoffe, Begriffe, Anforderungen und Prüfungen

<sup>5</sup> DIN 4102-4:2016-05 Brandverhalten von Baustoffen und Bauteilen; Zusammenstellung und Anwendung klassifizierter Baustoffe, Bauteile und Sonderbauteile

<sup>6</sup> DIN EN 13501-1: 2019-05 Klassifizierung von Bauprodukten und Bauarten zu ihrem Brandverhalten, Teil 1: Klassifizierung mit den Ergebnissen aus den Prüfungen zum Brandverhalten von Bauprodukten

Neben dem Ü-Zeichen sind

- die Typbezeichnung,
- der Name des Herstellers,
- das Herstelljahr,
- das Herstellwerk und
- die Bescheidnummer

auf dem Produkt leicht erkennbar und dauerhaft anzugeben.

### **2.2.3 Produktbegleitende Unterlagen**

Der Hersteller hat jedem dezentralen Lüftungssystem Typ "e<sup>90</sup>" eine Installationsanleitung beizufügen. Diese Anleitung ist verständlich und in deutscher Sprache abzufassen. Die Anleitung muss alle erforderlichen Angaben enthalten, damit bei ordnungsgemäßer Installation, Bedienung und Instandhaltung das Lüftungssystem betriebs- und brandsicher ist. In der Anleitung und den übrigen produktbegleitenden Unterlagen des Herstellers dürfen keine dieser Zulassung entgegenstehende Angaben enthalten sein.

Durch den Hersteller ist ein Hinweis in die Installationsanleitung derart aufzunehmen, dass ein ordnungsgemäßer Betrieb des dezentralen Lüftungssystems Typ "e<sup>90</sup>" voraussetzt, dass vorhandene Verbrennungsluftleitungen sowie Abgasanlagen von raumluftabhängigen Feuerstätten in Zeiten, in denen die Feuerstätten nicht betrieben werden, absperbar sind.

## **2.3 Übereinstimmungsnachweis**

### **2.3.1 Allgemeines**

Die Bestätigung der Übereinstimmung der dezentralen Lüftungsgeräte mit Wärmerückgewinnung mit den Bestimmungen der von diesem Bescheid erfassten allgemeinen bauaufsichtlichen Zulassung muss für jedes Herstellwerk mit einer Übereinstimmungserklärung des Herstellers auf der Grundlage einer werkseigenen Produktionskontrolle erfolgen.

Die Übereinstimmungserklärung hat der Hersteller durch Kennzeichnung des Bauprodukts mit dem Übereinstimmungszeichen (Ü-Zeichen) unter Hinweis auf den Verwendungszweck abzugeben.

### **2.3.2 Werkseigene Produktionskontrolle**

In jedem Herstellwerk ist eine werkseigene Produktionskontrolle einzurichten und durchzuführen. Unter werkseigener Produktionskontrolle wird die vom Hersteller vorzunehmende kontinuierliche Überwachung der Produktion verstanden, mit der dieser sicherstellt, dass die von ihm hergestellten Bauprodukte den Bestimmungen dieser allgemeinen bauaufsichtlichen Zulassung entsprechen.

Durch die werkseigene Produktionskontrolle muss insbesondere sichergestellt werden, dass jedes werksmäßig hergestellte dezentrale Lüftungssystem Typ "e<sup>90</sup>" die in diesem Bescheid bestimmten Lüftungstechnischen und energetischen Eigenschaften aufweist.

Die Ergebnisse der werkseigenen Produktionskontrolle sind aufzuzeichnen.

Die Aufzeichnungen müssen mindestens folgende Angaben enthalten:

- Bezeichnung des Bauproduktes und der Bestandteile,
- Art der Kontrolle oder Prüfung,
- Datum der Herstellung und der Prüfung des Bauproduktes,
- Ergebnis der Kontrolle und Prüfungen und, soweit zutreffend, Vergleich mit den Anforderungen der Zulassung,
- Unterschrift des für die werkseigene Produktionskontrolle Verantwortlichen.

Die Aufzeichnungen sind mindestens fünf Jahre aufzubewahren. Sie sind dem Deutschen Institut für Bautechnik und der zuständigen obersten Bauaufsichtsbehörde auf Verlangen vorzulegen.

Bei ungenügendem Prüfergebnis sind vom Hersteller unverzüglich die erforderlichen Maßnahmen zur Abstellung des Mangels zu treffen. Bauprodukte, die den Anforderungen nicht entsprechen, sind so zu handhaben, dass Verwechslungen mit übereinstimmenden ausgeschlossen werden. Nach Abstellung des Mangels ist - soweit technisch möglich und zum Nachweis der Mängelbeseitigung erforderlich - die betreffende Prüfung unverzüglich zu wiederholen.

### **3 Bestimmungen für die Anwendung des Regelungsgegenstands**

#### **3.1 Planung und Bemessung der mit dem dezentralen Lüftungssystem Typ "e<sup>90</sup>" errichteten Lüftungsanlage eines Gebäudes**

##### **3.1.1 Lüftungstechnische Anforderungen**

Die dezentralen Lüftungsgeräte mit Wärmerückgewinnung sind gemäß den Herstellerangaben zu installieren, soweit im Folgenden nichts anderes bestimmt ist.

Die zuluftseitige Bemessung hat so zu erfolgen, dass für den planmäßigen Zuluftvolumenstrom in der Wohnung oder einer vergleichbaren Nutzungseinheit kein größerer Unterdruck als 8 Pa gegenüber dem Freien auftritt. Dies gilt auch für den Störfall, d. h. wenn der Zuluftventilator des Lüftungsgerätes "e<sup>90</sup>" unplanmäßig ausfällt.

Befinden sich in der Nutzungseinheit raumluftabhängige Feuerstätten, sind die Öffnungen, Leitungen und Lüftungsanlagen so zu bemessen, dass sich für die Summe aus dem planmäßigen Zuluftvolumenstrom und dem Verbrennungsluft-Volumenstrom kein größerer Unterdruck in der Nutzungseinheit als 4 Pa gegenüber dem Freien ergibt.

##### **3.1.2 Abstandsregelung**

Werden mehrere dezentrale Lüftungsgeräte des Typs "e<sup>90</sup>" in einer Außenwand montiert, so ist ein horizontaler und vertikaler Mindestabstand gemäß Anlage 4 einzuhalten. Bei Über-eckanordnung gelten die Abstandsregelungen der Anlage 4 entsprechend.

Zwei oder mehr dezentrale Lüftungsgeräte des Typs "e<sup>90</sup>" dürfen in einem Raum oder in der gleichen Nutzungseinheit direkt nebeneinander oder untereinander installiert sein.

##### **3.1.3 Küchen, Bäder und Toilettenräume**

Entwurf, Bemessung und Ausführung des dezentralen Lüftungssystems Typ "e<sup>90</sup>" müssen so erfolgen, dass möglichst keine Luft aus Küche, Bad sowie WC in andere Räume überströmt. Küchen, Bäder und Toilettenräume mit Fenstern, dürfen mit einem dezentralen Lüftungsgerät des Typs "e<sup>90</sup>" ausgestattet werden.

In fensterlosen Küchen, Bädern und Toilettenräumen darf das dezentrale Lüftungssystem Typ "e<sup>90</sup>" nicht verwendet werden.

##### **3.1.4 Anschluss von Lüftungsleitungen**

An dezentrale Lüftungsgeräte des Typs "e<sup>90</sup>" dürfen keine Lüftungsleitungen angeschlossen werden.

##### **3.1.5 Anlagenluftwechsel gemäß DIN V 4701-10**

Für die Festlegung des Anlagenluftwechsels gemäß DIN V 4701-10 der mit dem dezentralen Lüftungssystem Typ "e<sup>90</sup>" errichteten Lüftungsanlage ist zu beachten, dass die dezentralen Lüftungsgeräte des Typs "e<sup>90</sup>" jeweils innerhalb des genannten Volumenstrombereiches betrieben werden.



### 3.1.6 Feuerstätten

Die dezentralen Lüftungssysteme Typ "e<sup>90</sup>" dürfen in Räumen, Wohnungen oder vergleichbaren Nutzungseinheiten, in denen raumluftabhängige Feuerstätten aufgestellt sind, nur installiert werden, wenn:

1. ein gleichzeitiger Betrieb von raumluftabhängigen Feuerstätten und der luftabsaugenden Anlage durch Sicherheitseinrichtungen verhindert wird oder
2. die Abgasabführung der raumluftabhängigen Feuerstätte durch besondere Sicherheitseinrichtungen überwacht wird. Bei raumluftabhängigen Feuerstätten für flüssige oder gasförmige Brennstoffe muss im Auslösefall der Sicherheitseinrichtung die Feuerstätte oder die Lüftungsanlage abgeschaltet werden. Bei raumluftabhängigen Feuerstätten für feste Brennstoffe muss im Auslösefall der Sicherheitseinrichtung die Lüftungsanlage abgeschaltet werden.

Die dezentralen Lüftungssysteme Typ "e<sup>90</sup>" zur kontrollierten Be- und Entlüftung einer Wohnung oder vergleichbaren Nutzungseinheit dürfen nicht installiert werden, wenn in der Nutzungseinheit raumluftabhängige Feuerstätten an mehrfach belegte Abgasanlagen angeschlossen sind.

Für den bestimmungsgemäßen Betrieb der mit dezentralen Lüftungssystemen Typ "e<sup>90</sup>" errichteten Lüftungsanlagen müssen eventuell vorhandene Verbrennungsluftleitungen sowie Abgasanlagen von raumluftabhängigen Feuerstätten zur Vermeidung von Auskühlungen der Gebäude in Zeiten, in denen die Feuerstätten nicht betrieben werden, absperrbar sein. Bei Abgasanlagen von Feuerstätten für feste Brennstoffe darf die Absperrvorrichtung nur von Hand bedient werden können. Die Stellung der Absperrvorrichtung muss an der Einstellung des Bedienungsriffes erkennbar sein. Dies gilt als erfüllt, wenn eine Absperrvorrichtung gegen Ruß (Rußabsperrer) verwendet wird.

## 3.2 Ausführung der mit dem dezentralen Lüftungssystem Typ "e<sup>90</sup>" errichteten Lüftungsanlagen

### 3.2.1 Installation und Inbetriebnahme

Die dezentralen Lüftungsgeräte sind gemäß den Herstellerangaben zu installieren, soweit im Folgenden nichts anderes bestimmt ist.

Da die dezentralen Lüftungsgeräte oder deren Bauteile in Außenwänden oder Außenwandteilen installiert oder durch Außenwände oder Außenwandteile geführt werden, sind insbesondere die landesrechtlichen Anforderungen an Außenwände zu beachten. Werden Lüftungsgeräte oder deren Bauteile in Außenwänden, die mit Wärmedämm-Verbund-System ausgestattet sind, installiert, sind zusätzlich die besonderen Bestimmungen der für diese gültigen allgemeinen bauaufsichtlichen Zulassung bzw. allgemeinen Bauartgenehmigung zu beachten.

### 3.2.2 Erklärung der Übereinstimmung

Der Errichter der Lüftungsanlage mit Lüftungsgeräten nach Abschnitt 1 muss gegenüber dem Auftraggeber (Bauherrn) schriftlich die Übereinstimmung der ausgeführten Lüftungsanlage mit den Bestimmungen der Abschnitte 3.1.1 bis 3.2.1 zur Anwendung des Zulassungsgegenstandes erklären.

## 4 Bestimmungen für Nutzung, Unterhalt und Wartung

Das dezentrale Lüftungssystem Typ "e<sup>90</sup>" ist unter Beachtung der Grundmaßnahmen zur Instandhaltung gemäß DIN 31051<sup>7</sup> i. V. m. DIN EN 13306<sup>8</sup> entsprechend den Herstellerangaben instand zu halten.

<sup>7</sup> DIN 31051:2012-09 Grundlagen der Instandhaltung  
<sup>8</sup> DIN EN 13306:2018-02 Begriffe der Instandhaltung

**Allgemeine bauaufsichtliche Zulassung/  
Allgemeine Bauartgenehmigung  
Nr. Z-51.3-381**

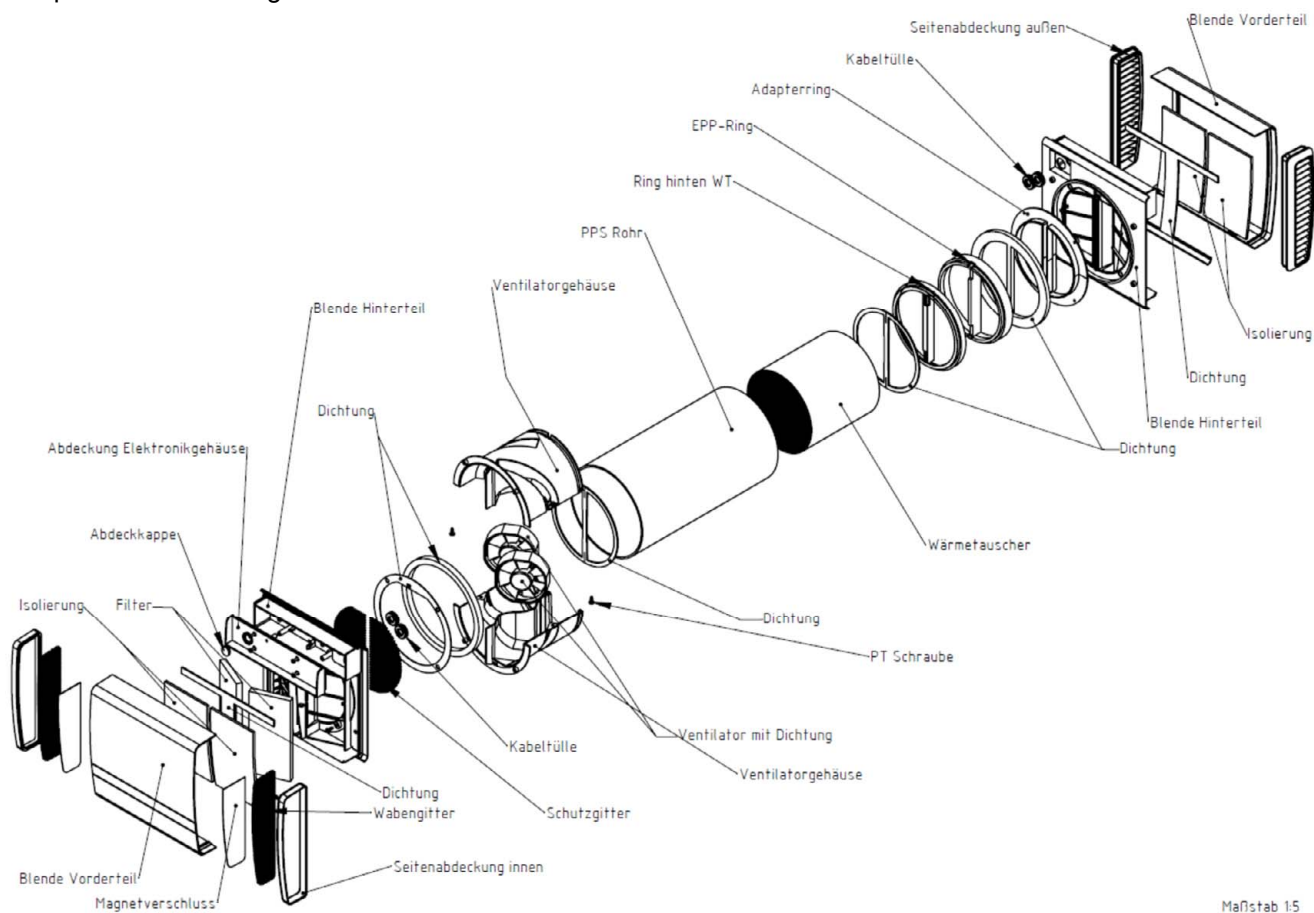
**Seite 10 von 10 | 19. August 2021**

Dabei sind die Filter der dezentralen Lüftungsgeräte Typ "e90" in regelmäßigen Abständen entsprechend den Herstellerangaben und den anlagenspezifischen Erfordernissen zu wechseln; die Inspektion, Wartung und ggf. Instandsetzung der übrigen Gerätekomponenten ist entsprechend den Angaben des Herstellers und den anlagenspezifischen Erfordernissen vorzunehmen.

Ronny Schmidt  
Referatsleiter

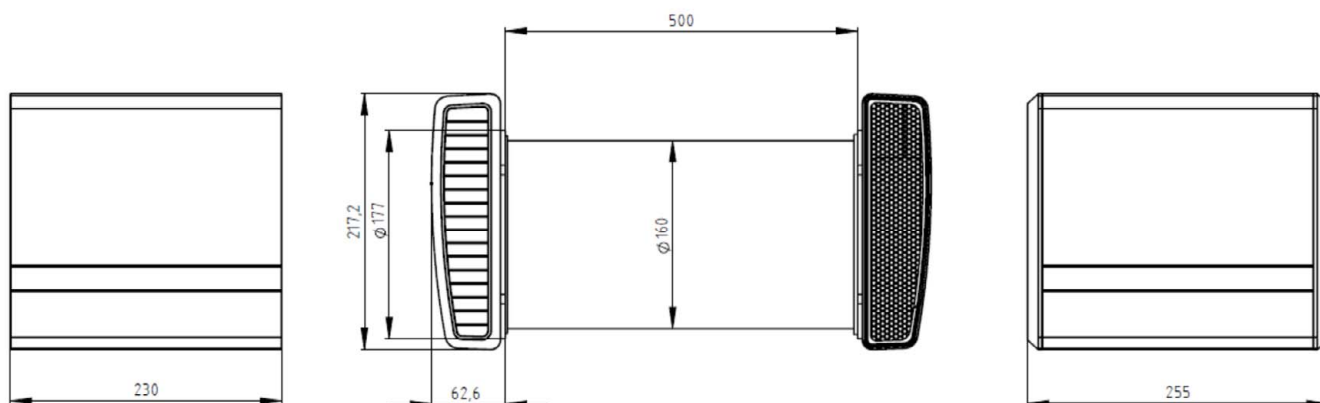
Beglaubigt  
Schneider

### Explosionsdarstellung



Maßstab 1:5

### Längsschnitt

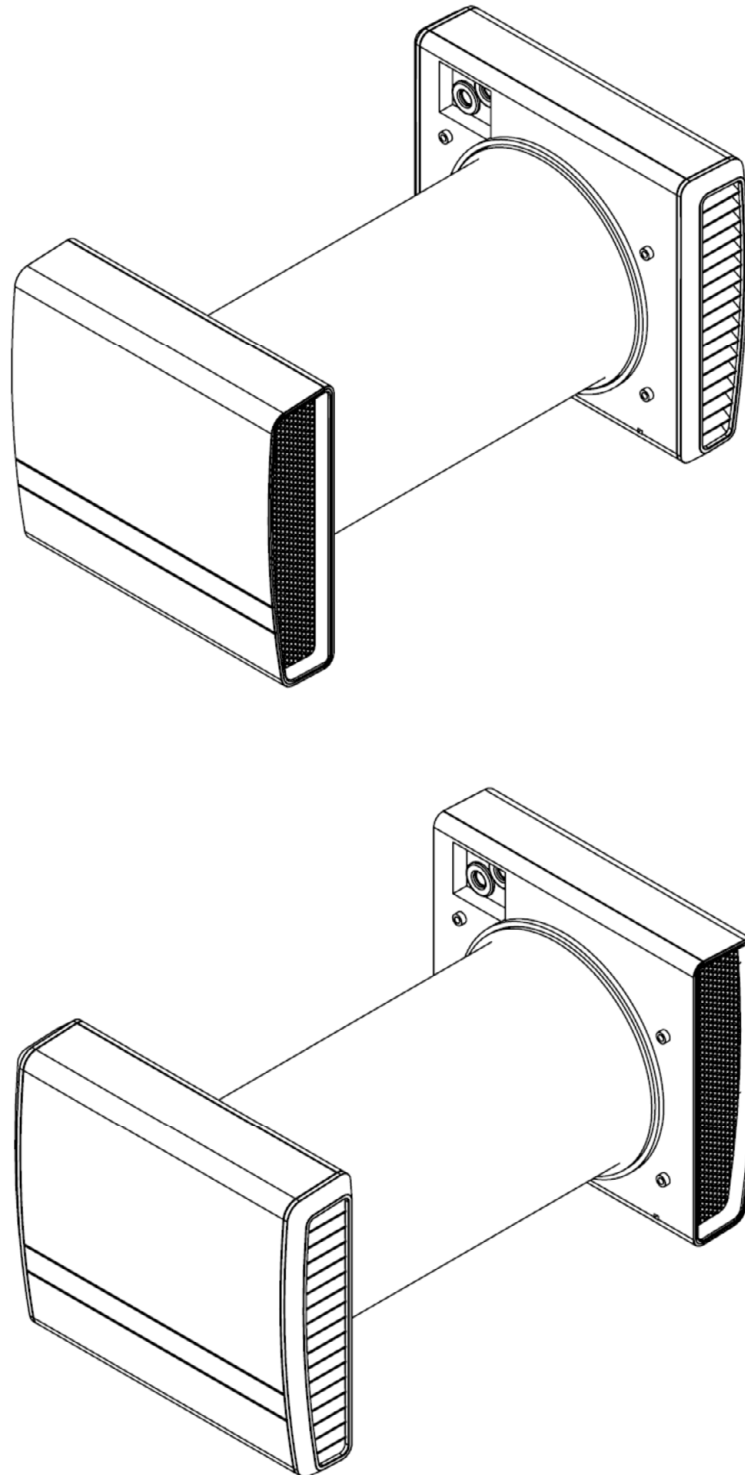


Maßangaben in [mm]

Dezentrales Lüftungssystem mit Wärmerückgewinnung vom Typ "ego"

Einzelteile, Geräteansicht und Abmessungen

Anlage 1

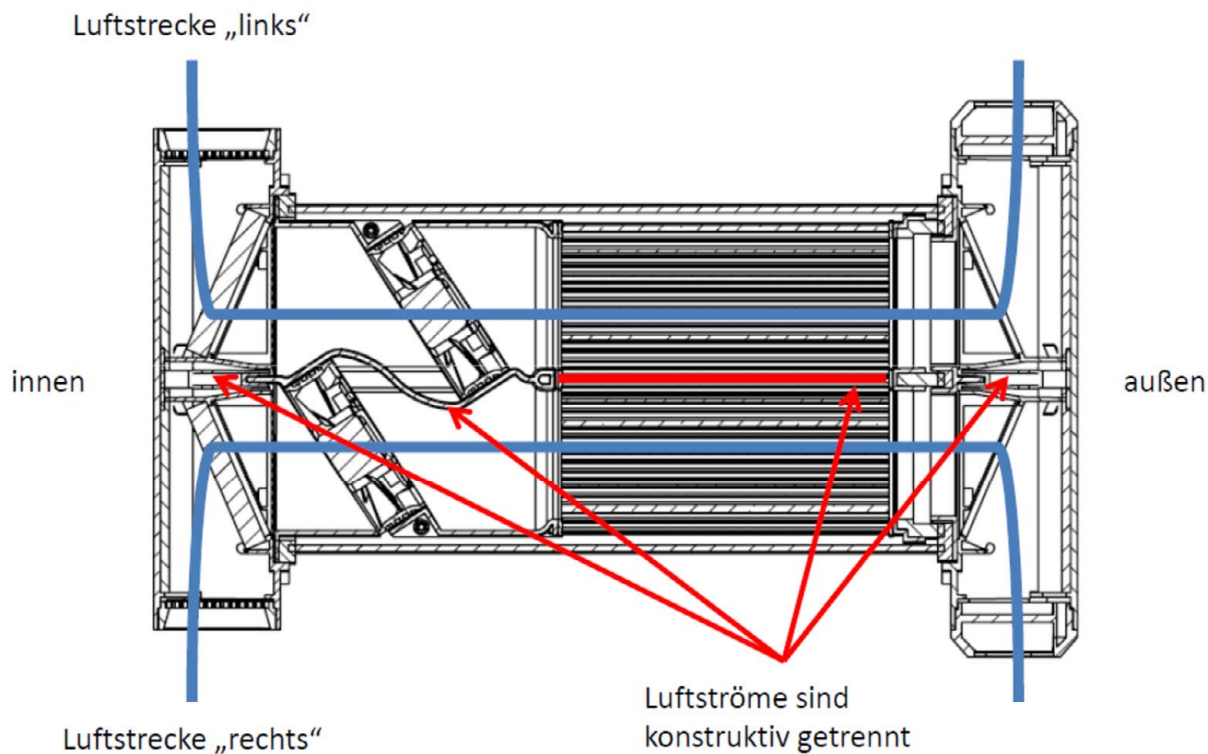


Dezentrales Lüftungssystem mit Wärmerückgewinnung vom Typ "ego"

Isometrische Darstellungen

Anlage 2

Draufsicht im mittigen Schnitt

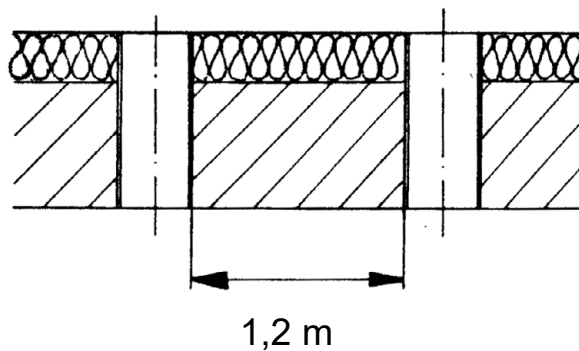


Dezentrales Lüftungssystem mit Wärmerückgewinnung vom Typ "ego"

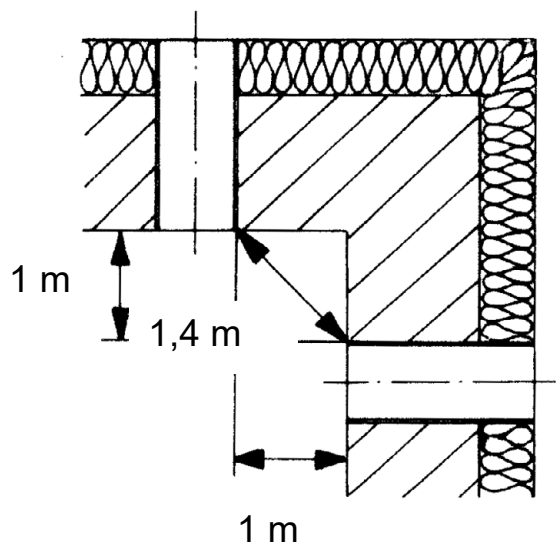
Luftführung

Anlage 3

### 1. Einbau zweier Geräte\* in einer Wand



### 2. Einbau zweier Geräte\* über Eck

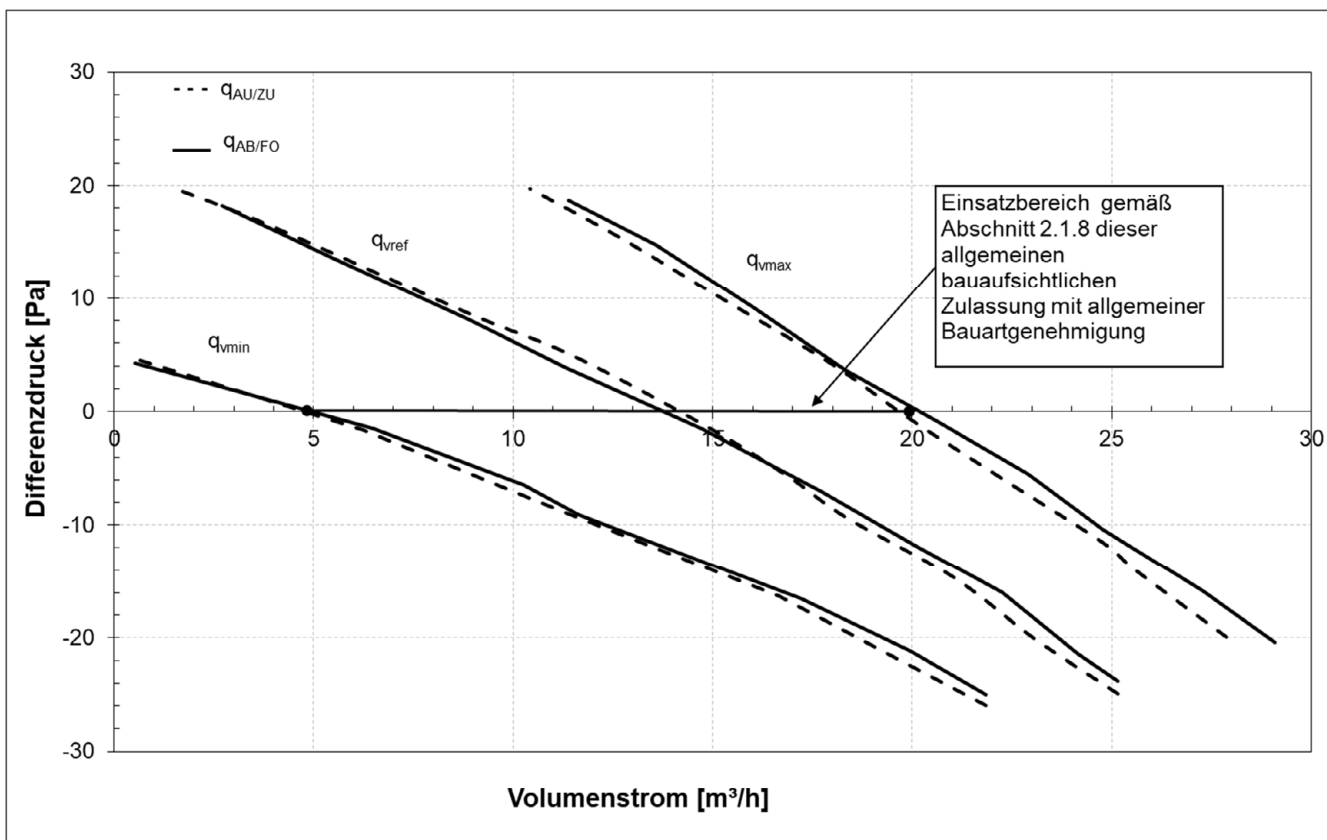


\* gilt jeweils für ein im Gegentakt arbeitendes Gerätepaar in einem Raum

Dezentrales Lüftungssystem mit Wärmerückgewinnung vom Typ "ego"

Einbau - Mindestabstände

Anlage 4



Dezentrales Lüftungssystem mit Wärmerückgewinnung vom Typ "ego"

Druck-Volumenstrom-Kennlinien

Anlage 5

qvmin			qvmax		
$(p_{AU}+p_{AB})/2$	$(q_{AU}+q_{AB})/2$	$p_{el}$	$(p_{AU}+p_{AB})/2$	$(q_{AU}+q_{AB})/2$	$p_{el}$
		PeI/q			PeI/q
[Pa]	[m <sup>3</sup> /h]	[W/(m <sup>3</sup> /h)]	[Pa]	[m <sup>3</sup> /h]	[W/(m <sup>3</sup> /h)]
0	5	0,45	0	20	0,33
-25	22	0,09	-23	30	0,20
-21	20	0,10	-20	28	0,21
-16	17	0,11	-15	26	0,24
-9	11	0,17	-11	25	0,25
-7	10	0,20	-6	23	0,28
-2	6	0,32	-1	20	0,32
4	1	3,40	4	18	0,36
			10	16	0,44
			15	13	0,53
			19	11	0,66
qvref					
$(p_{AU}+p_{AB})/2$	$(q_{AU}+q_{AB})/2$	$p_{el}$			
		PeI/q			
[Pa]	[m <sup>3</sup> /h]	[W/(m <sup>3</sup> /h)]			
0	14	0,28			
-24	25	0,14			
-21	24	0,16			
-15	22	0,18			
-11	19	0,21			
-6	17	0,23			
-1	15	0,27			
4	11	0,35			
8	9	0,46			
15	5	1,09			
19	2	2,89			

Dezentrales Lüftungssystem mit Wärmerückgewinnung vom Typ "ego"

volumenstrombezogene elektrische Leistungsaufnahme des Lüftungsgerätes

Anlage 6



## Kenngrößen des Lüftungsgerätes mit Wärmerückgewinnung zur Ermittlung der Anlagenaufwandszahl gemäß DIN V 4701-10:2003-08 unter Nutzung des detaillierten Berechnungsverfahrens der v. g. Norm

### 1 Allgemeine Angaben zum Lüftungsgerät:

- 1.1 Art der Wärmerückgewinnung  
 Wärmeübertrager     Zuluft/Abluft-Wärmepumpe     Abluft/Wasser-Wärmepumpe
- 1.2 Bezogen auf die Nutzungseinheit ist das Lüftungsgerät ein  
 dezentrales Lüftungsgerät     zentrales Lüftungsgerät.

### 2 Kenngrößen für die Ermittlung der Wärmeerzeugung nach dem detaillierten Berechnungsverfahren gemäß DIN V 4701-10:2003-08

#### 2.1 Wärmebereitstellungsgrad $\dot{\eta}_{WRG}$

Referenzvolumenstrom $q_{vref}$ [m <sup>3</sup> /h]	$\dot{\eta}_{WRG}$ [-] <sup>1</sup>	$\dot{\eta}_{WRG}$ [-] <sup>1,2</sup>	$p_{el}$ [W/(m <sup>3</sup> /h)]
14	0,89	0,9	0,28

<sup>1</sup> Dieser Wert berücksichtigt jeweils die Effekte der Wärmeverluste über das Gehäuse, des Frostschutzbetriebes, sowie der Volumenstrombalance gemäß DIN V 4701-10:2003-08 und setzt voraus, dass das dezentrale Lüftungssystem Typ "e90" im Volumenstrombereich des in der Anlage 5 dargestellten Kennfeldes betrieben wird.

<sup>2</sup> Dezentrales Lüftungssystem Typ "e90" mit optionaler Dämmung.

#### 2.2 volumenstrombezogene elektrische Leistungsaufnahme der Lüftungsgeräte $p_{el}$ . siehe Anlage 6

#### 2.3 Anlagenluftwechsel Für die Festlegung des Anlagenluftwechsels der mit den Lüftungsgeräten errichteten Lüftungsanlagen ist zu beachten, dass die Lüftungsgeräte im entsprechenden Volumenstrombereich 15 m<sup>3</sup>/h bis 38 m<sup>3</sup>/h gemäß Anlage 3 dieser Zulassung betrieben werden.

### 3 Angaben zum Lüftungsgerät zur Ermittlung der Wärmeübergabe der Zuluft an den Raum gemäß DIN V 4701-10:2003-08, Tabelle 5.2-1

Die Lüftungsgeräte sind nicht mit einer Zusatzheizung zur Nacherwärmung der Zuluft ausgestattet.

Dezentrales Lüftungssystem mit Wärmerückgewinnung vom Typ "ego"

GEG - Kenngrößen

Anlage 7